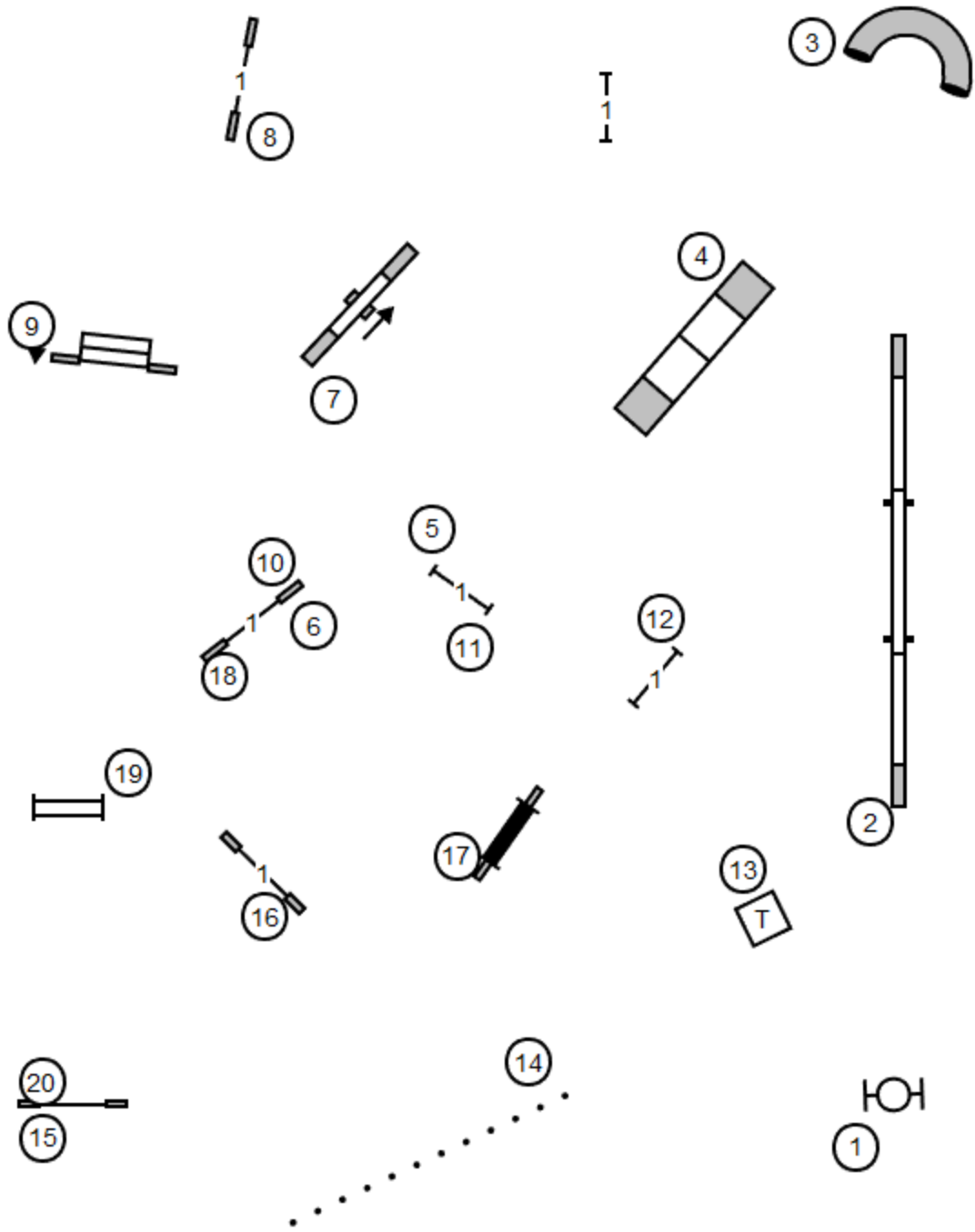


M  
A  
S  
T  
S  
T  
A  
N  
D

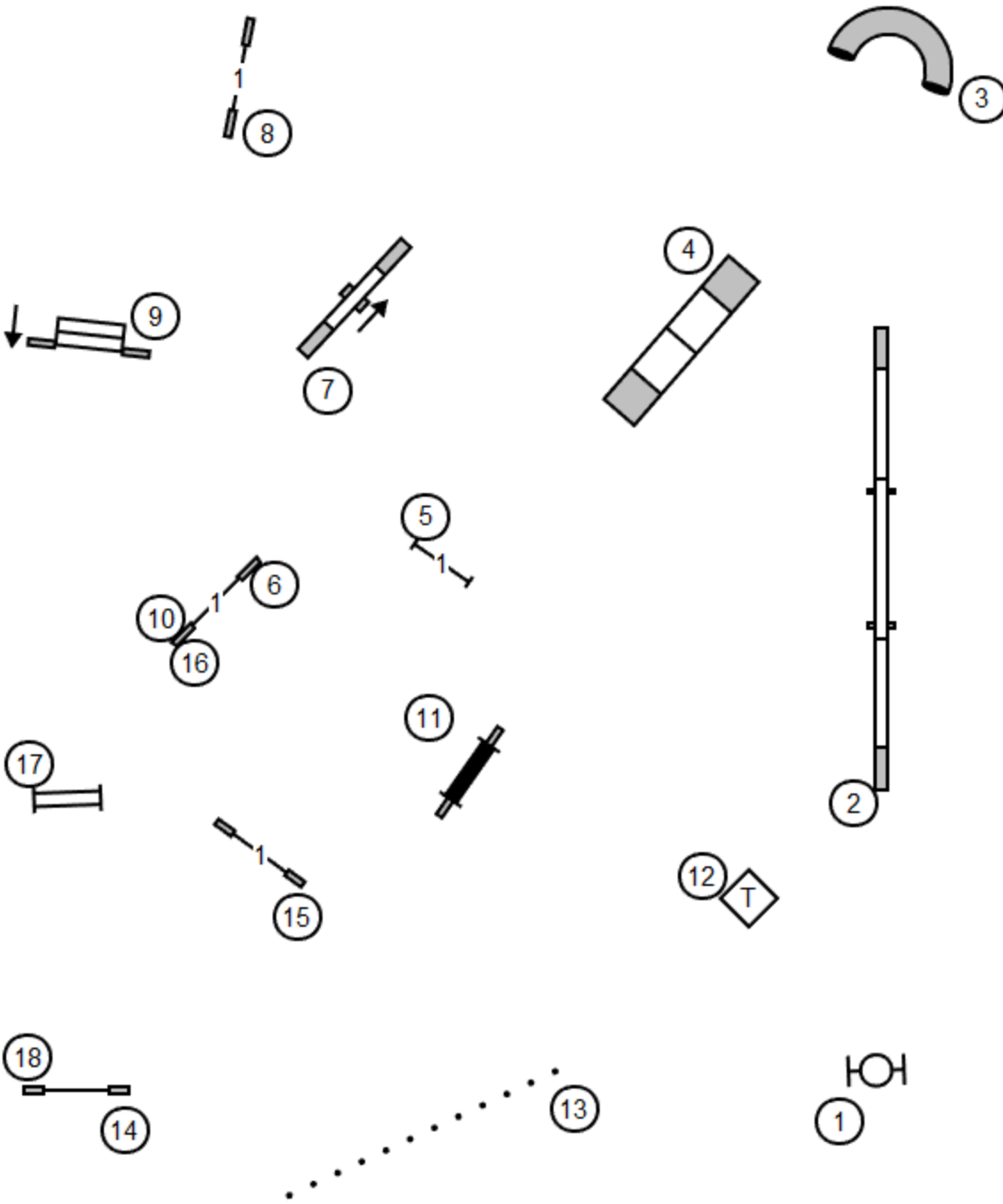


T  
/  
S

E  
X  
I  
T

E  
N  
T  
E  
R

O  
P  
E  
N  
S  
T  
A  
N  
D

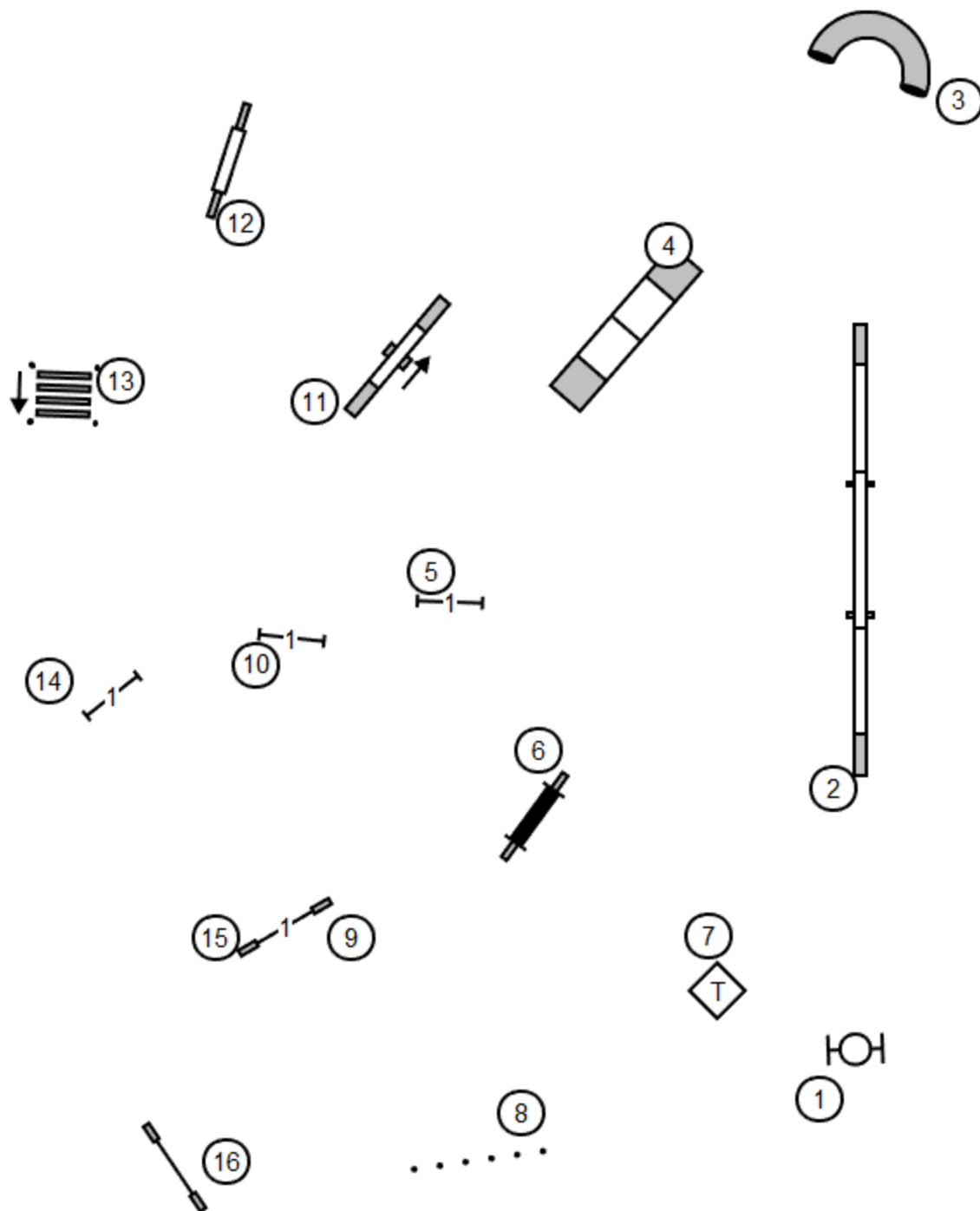


T  
/  
S

E  
X  
I  
T

E  
N  
T  
E  
R

N  
O  
V  
S  
T  
A  
N  
D



T  
/  
S

E  
X  
I  
T

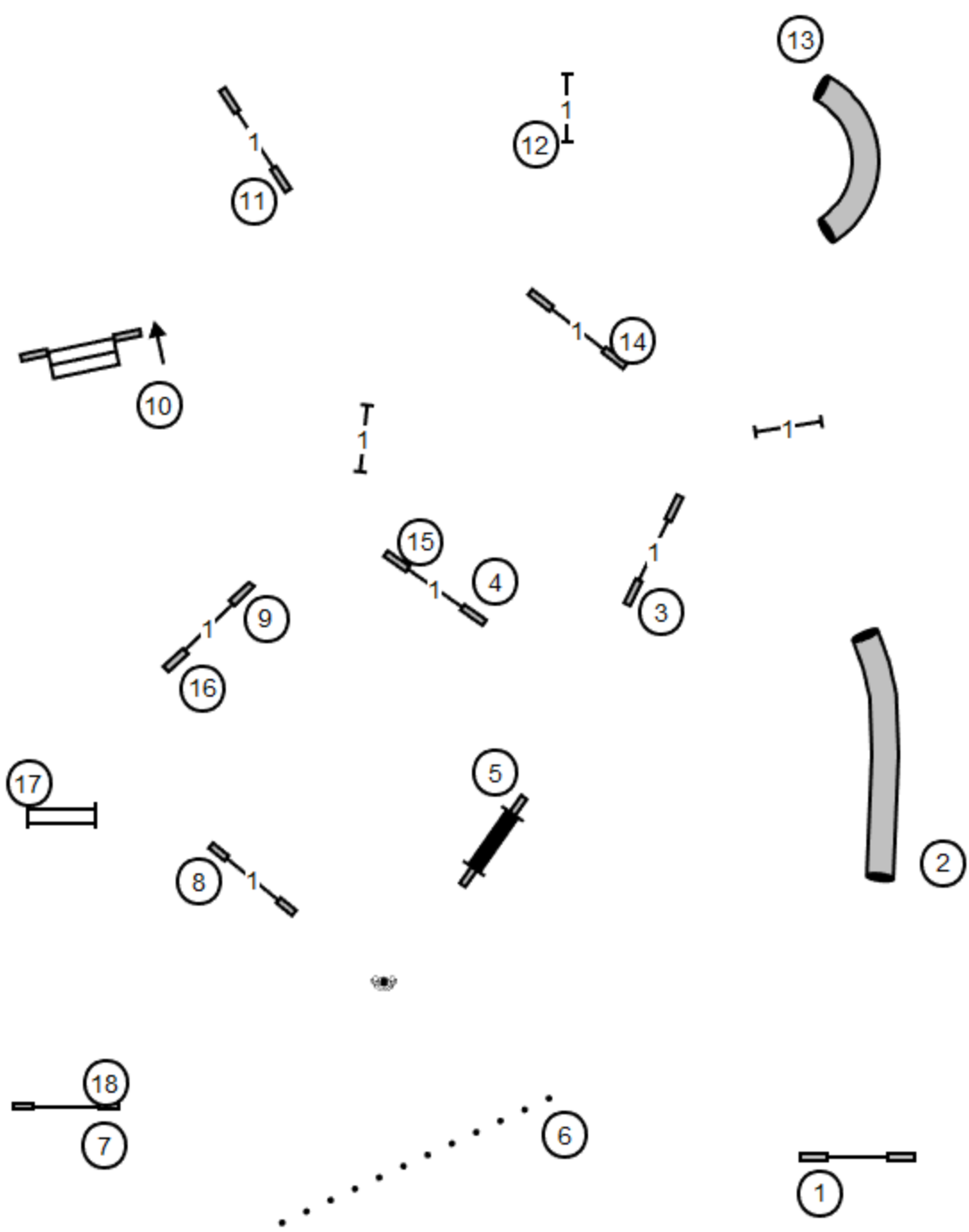
E  
N  
T  
E  
R

M  
A  
S  
T  
  
J  
W  
W

T  
/  
S

E  
N  
T  
E  
R

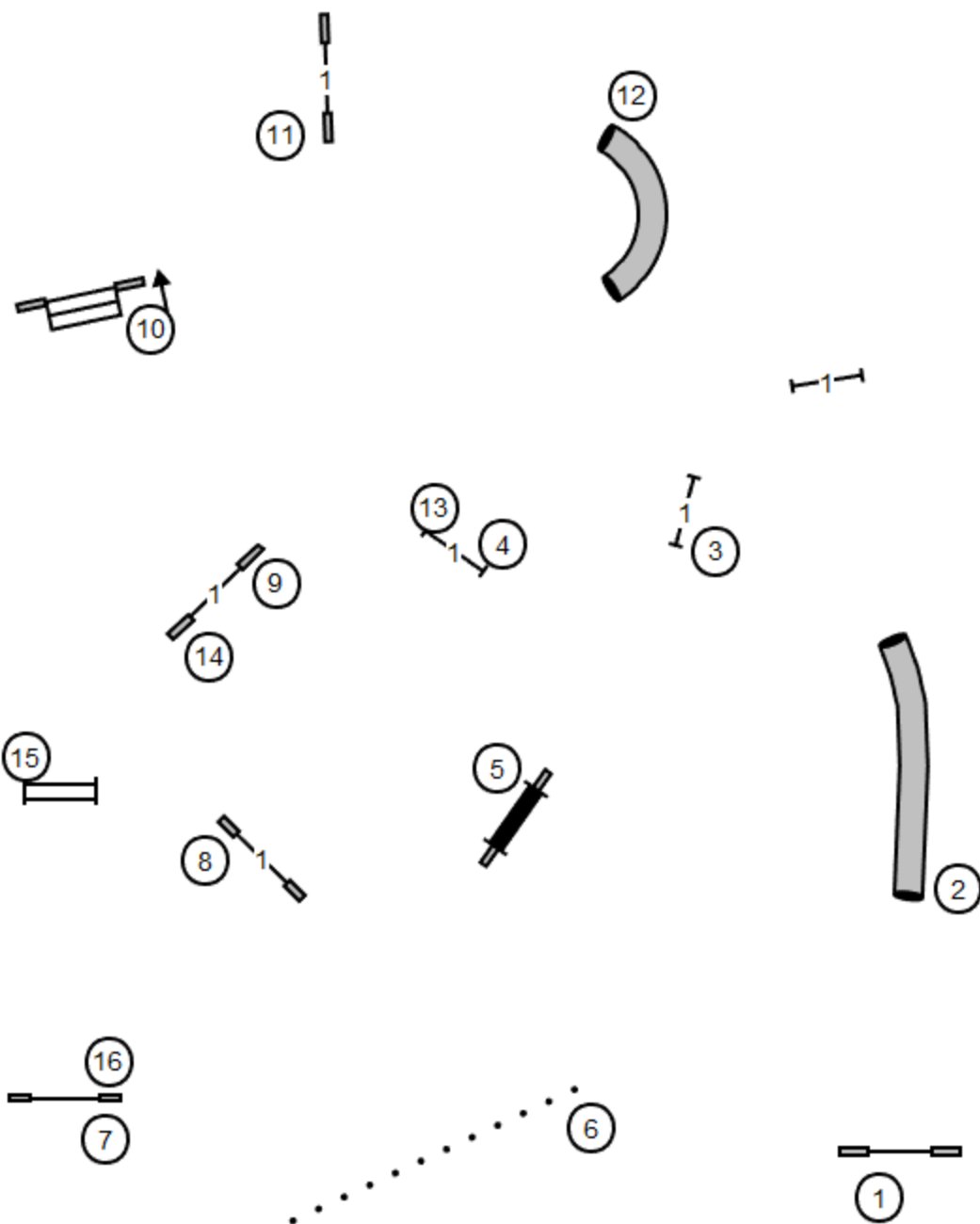
E  
X  
I  
T



O  
P  
E  
N  
  
J  
W  
W

T  
/  
S

E  
N  
T  
E  
R

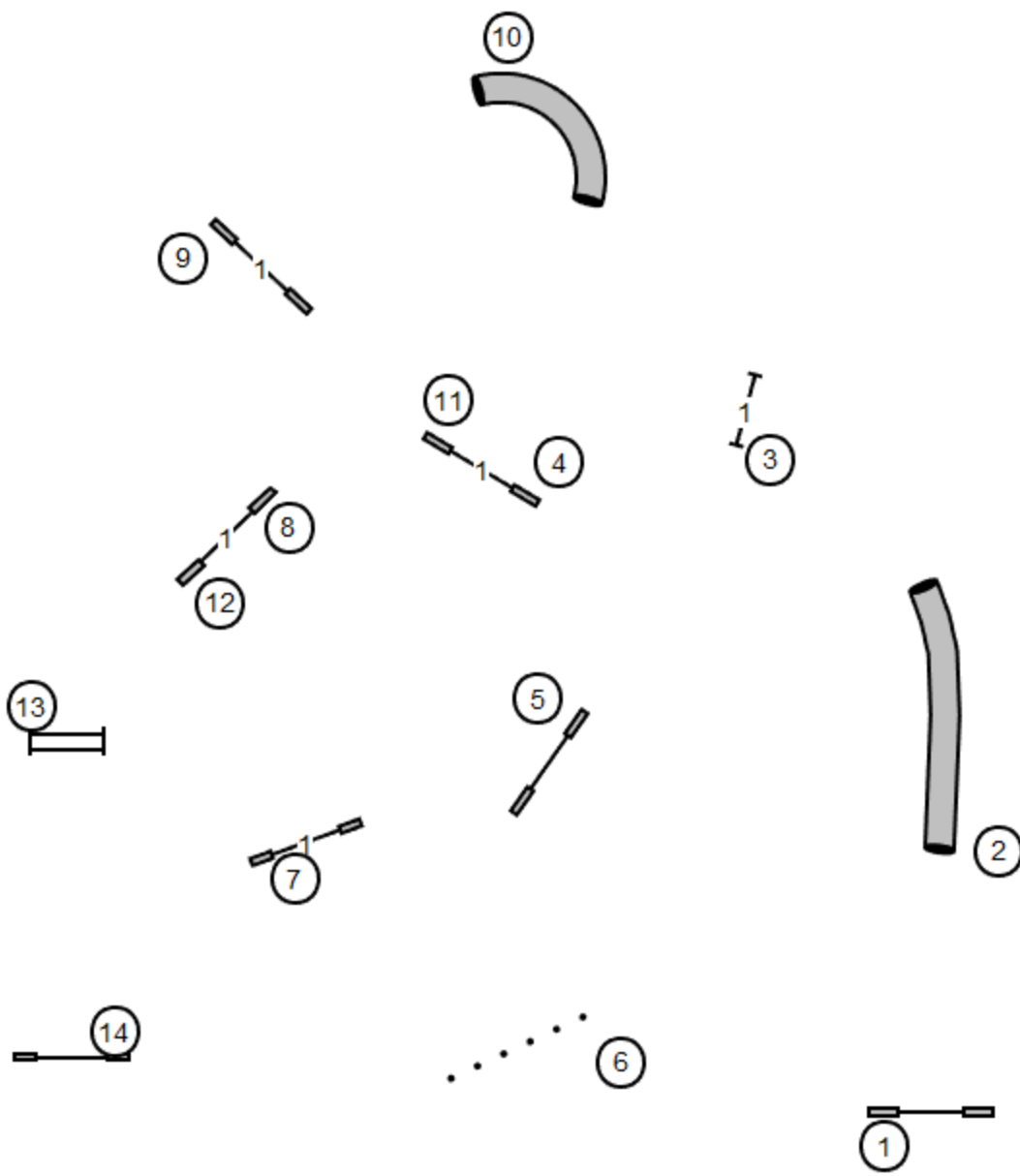


E  
X  
I  
T

N  
O  
V  
J  
W  
W

T  
/  
S

E  
N  
T  
E  
R



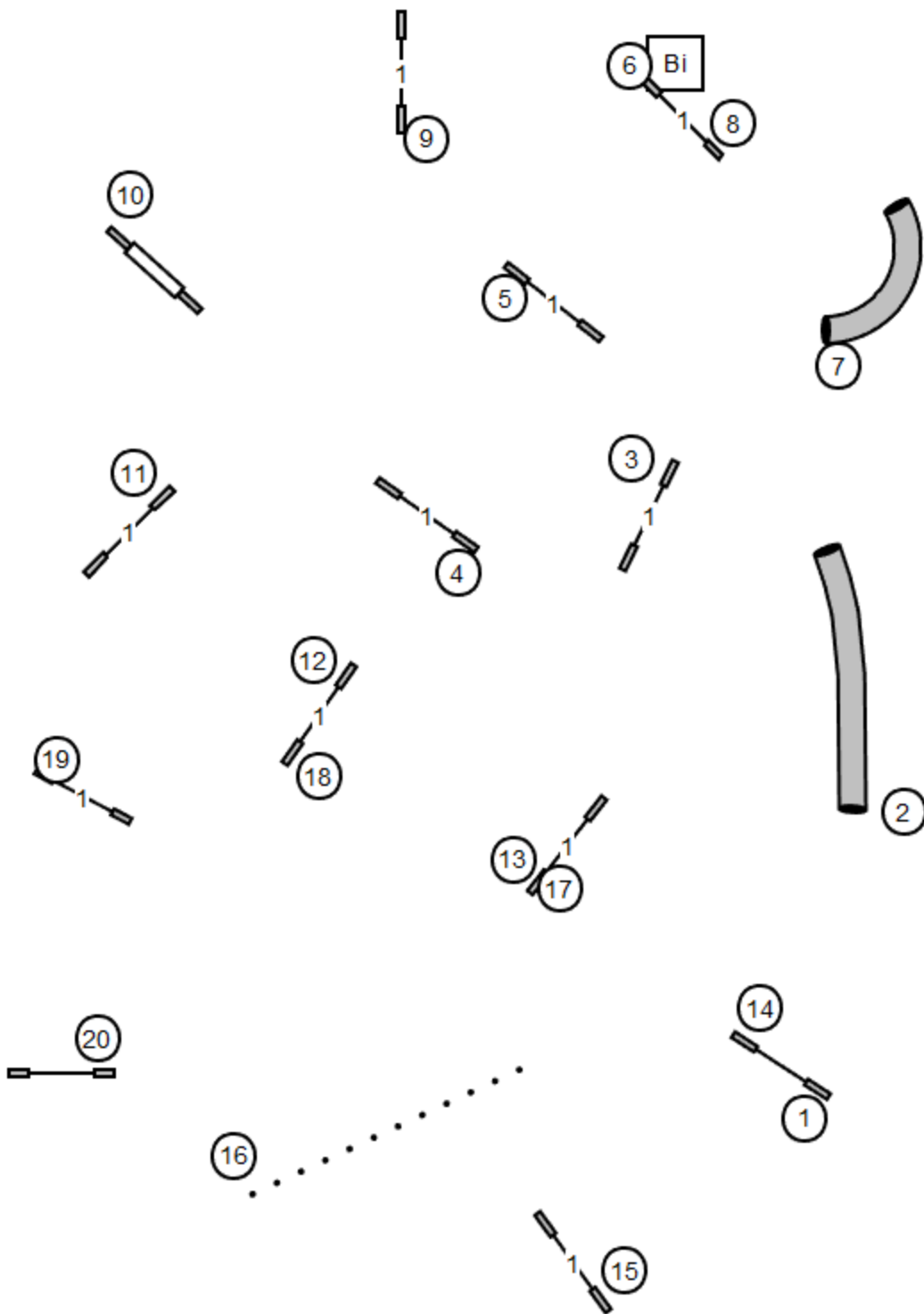
E  
X  
I  
T

P  
R  
E  
M  
J  
W  
W

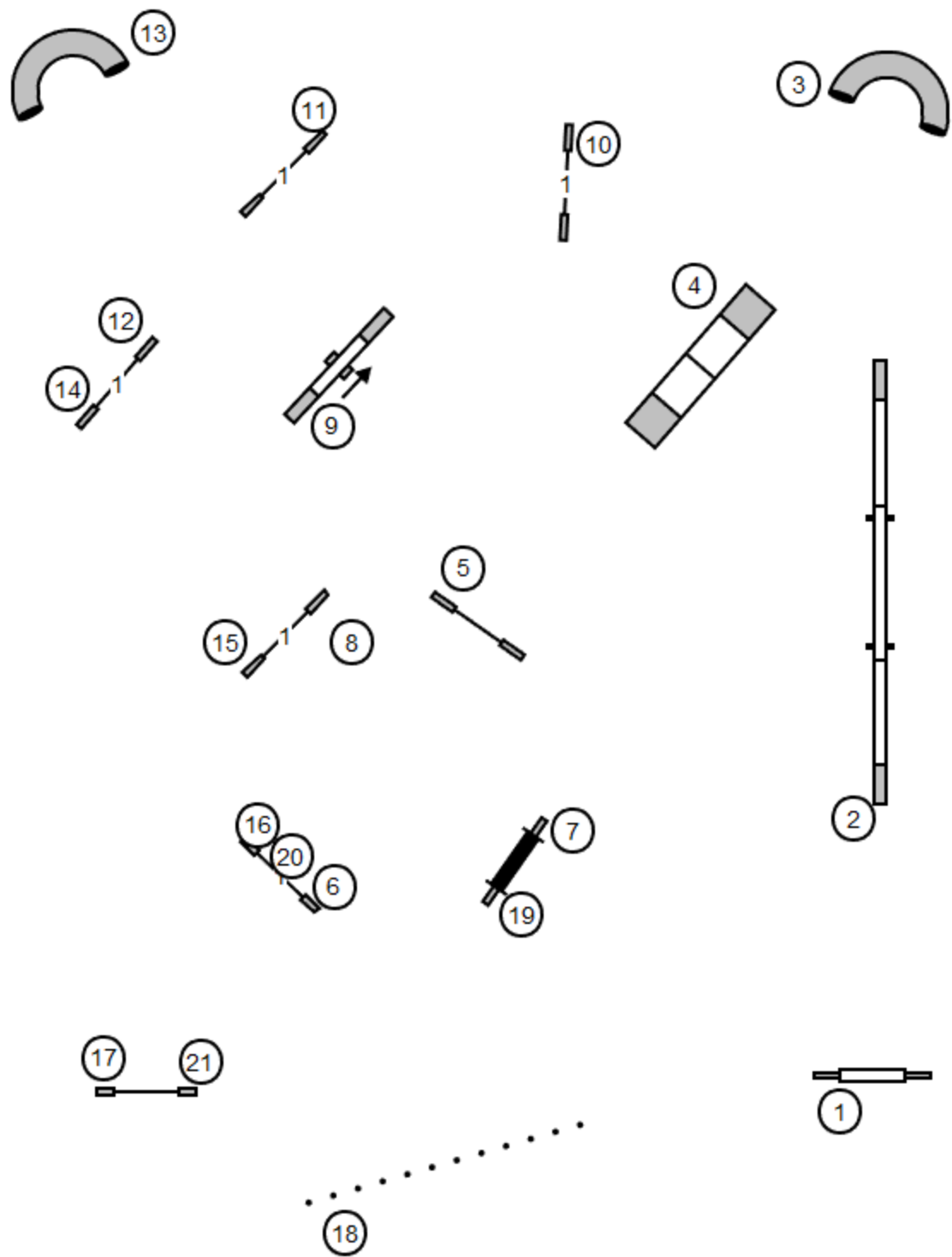
T  
/  
S

E  
X  
I  
T

E  
N  
T  
E  
R



P  
R  
E  
M  
S  
T  
A  
N  
D



T  
/  
S

E  
X  
I  
T

E  
N  
T  
E  
R



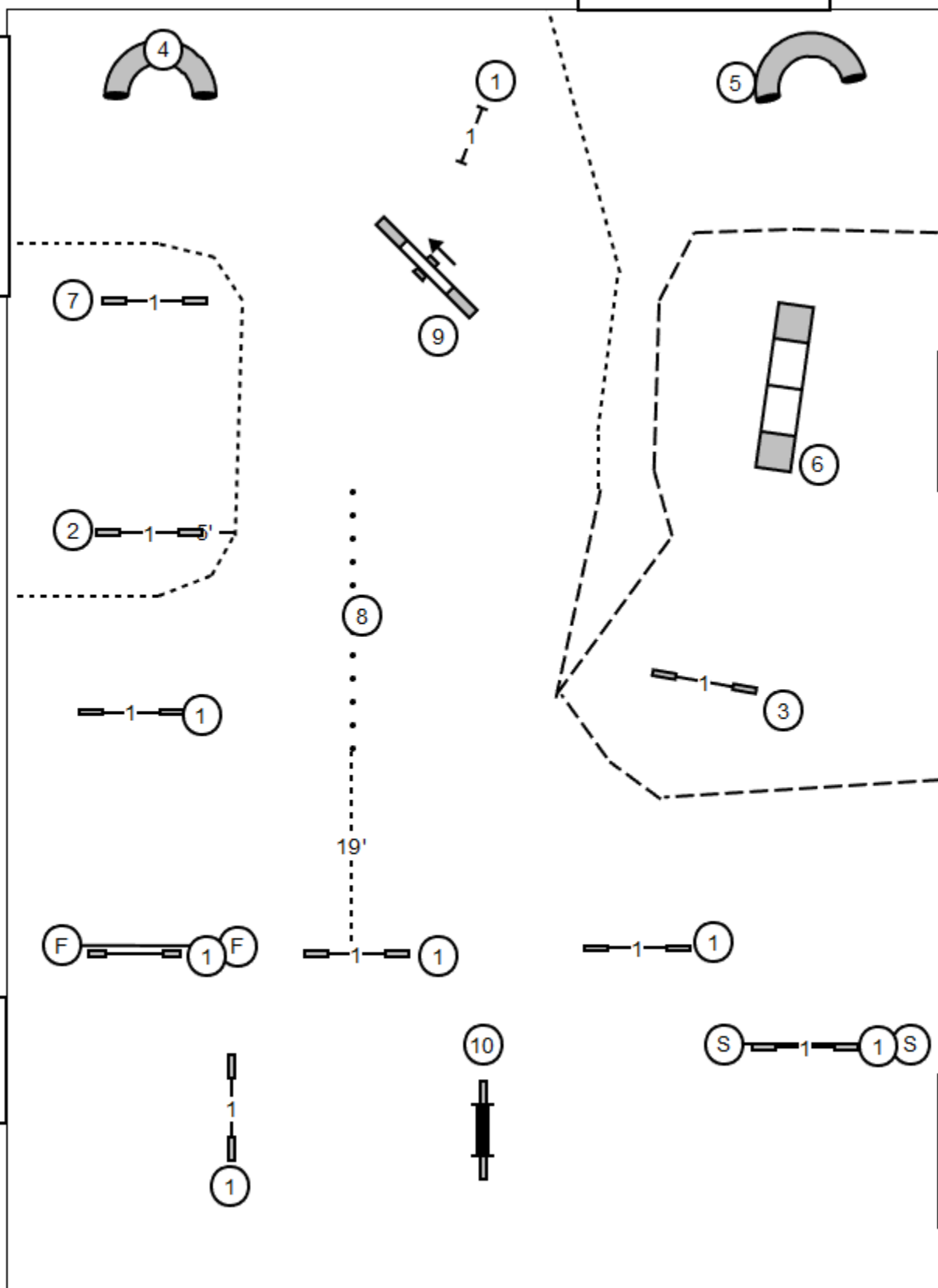
Send  
Mast 3-6-5  
Open (dark circle) 3-6  
Novice 7-2 or 2-7

A  
L  
L  
F  
A  
S  
T

T  
/  
S

E  
X  
I  
T

E  
N  
T  
E  
R



Galveston County Kennel Club  
5-26-2023

All Fast(fri)  
Judge : Tim Pinneri